

DER ALUMINIUMPROFILBAUKASTEN  
**FÜR PERFEKTE LÖSUNGEN**

# Qualität für mehr Leistung

Die DFS Montageautomation GmbH in Lorsch steht seit mehr als 25 Jahren für zertifizierte Qualität, Liefertreue, Innovation und einen hohen Anspruch an Fairness, Kontinuität und Verlässlichkeit. Als Vertriebspartner der Rexroth AG für Produkte der Linear- und Montagetechnik bieten wir Ihnen in Hessen und Teilen von Rheinland-Pfalz, Bayern und Baden-Württemberg sowohl Katalogkomponenten als auch kundenspezifische Lösungen aus den verschiedenen Produktbereichen an. Darüber hinaus realisieren wir durch enge Zusammenarbeit mit unseren Kunden Systemlösungen – von der Planung bis zur Fertigstellung aus einer Hand.

Zu unseren Stärken zählt die Produkt- und Anwendungsberatung durch unseren qualifizierten Außendienst. Darüber hinaus sorgt unser umfangreiches Lager für kurze Lieferzeiten.

Und wie können wir Ihnen helfen?

Verbindungselemente

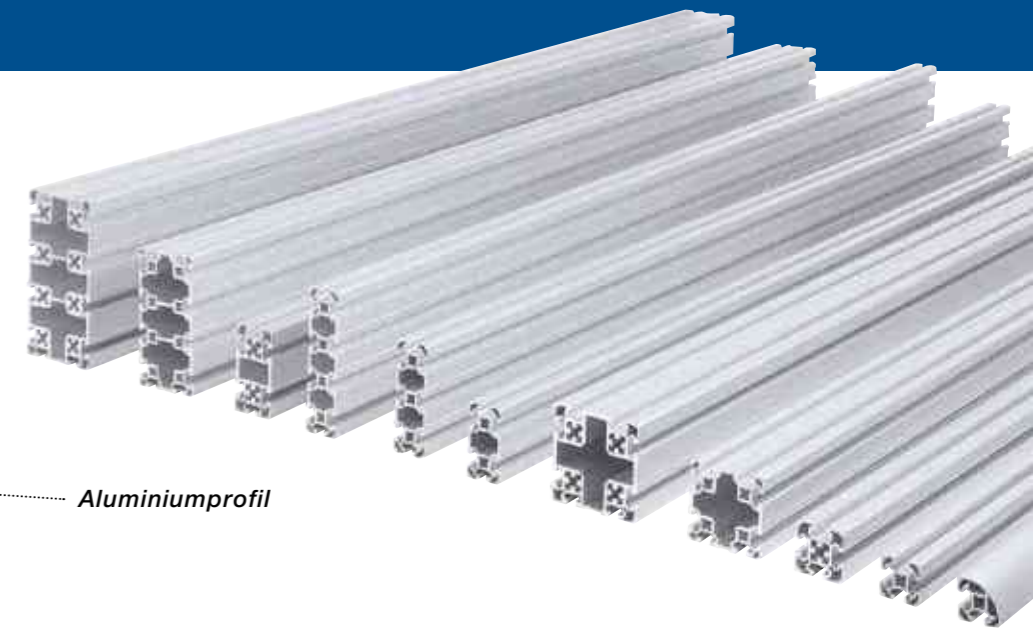


## Unser Service für Sie:

- Beratung vor Ort
- Konstruktion
- Maschinelle Metallbearbeitung
- Montage
- Inbetriebnahme
- Umfangreiches Lager
- Lieferung von Lagerteilen innerhalb 24 Stunden
- Umfassende Serviceleistungen



Gestellfüße



Aluminiumprofil



Einfassprofil



Linearführung

## MECHANIK GRUNDELEMENTE (MGE)

# Ein System für nahezu grenzenlose Variationen

In der Montagetechnik sowie im Sondermaschinenbau sind Aluminium-Profile und Verbindungselemente für Montagestationen und Gestelle erste Wahl. Dank des flexiblen Bosch-Rexroth-Baukastensystems mit universell einsetzbaren Komponenten stehen Ihnen alle Türen für kreative Ideen offen.

### Ihre Vorteile auf einen Blick:

- schnelle und einfache Anwendung für eine Vielzahl an Lösungsmöglichkeiten
- durchgängige ESD-Fähigkeit
- zertifizierte Elemente mit belastbaren technischen Daten
- der Baukasten ist kompatibel zu allen enthaltenen Rastermaßen: 20, 30, 40, 45, 50, 60, ...
- kein Schweißen, kein Flexen, kein Beschichten dank Systemverbinder
- Die Elemente sind wiederverwendbar und flexibel einsetzbar z. B. für Gestelle, Arbeitstische, Materialbereitstellungen, Sondermaschinen, Einhausungen, Montageanlagen, Installationen.



DFS Montageautomation GmbH

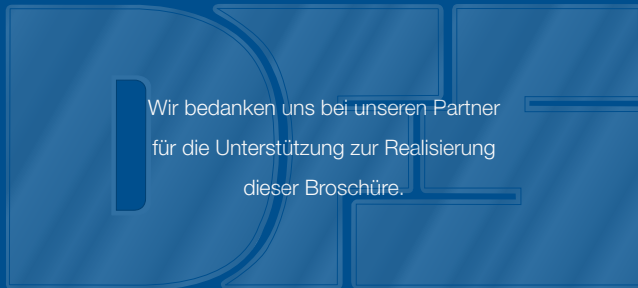
Industriestraße 6  
D-64653 Lorsch

# Montageautomation GmbH

## Basics, Modules & Systems

T: +49 (0) 6251 989 670  
F: +49 (0) 6251 989 67 29

info@dfs-automation.com  
www.dfs-automation.com



### Gute Ideen für Ihren Erfolg!

Ihr Technologiedienstleister für Automatisierungs- und Sicherheitsapplikationen

Alexander Bürkle   
www.alexander-buerkle.de



## Prozesse inziieren, Dinge bewegen – unsere tagtägliche Herausforderung

Die HMR Automatisierung und Prozesstechnik GmbH ist weltweit tätig und gehört seit Jahren zu den gefragtesten Partnern im Bereich der Industrieautomatisierung. Kernkompetenz ist die Konzeption und Realisierung branchenspezifischer Lösungen.

Wir wandeln neueste technische Entwicklungen in effiziente, nutzbare Systeme für Sie um.

#### Leistungsspektrum:

- Engineering
- Automatisierungstechnik
- Softwareentwicklung/IT
- Schaltschrankbau und Montage
- Retrofit
- Inbetriebnahme
- Schulungen und Support

#### Systeme:

- Steuerungen
- Industrierobotik
- Sicherheitstechnik
- Messtechnik und Antriebstechnik
- Visualisierungen
- Industrielle Netzwerktechnik
- Industrial Computing
- Software Engineering
- Datenbankdesign

#### HMR Automatisierung und Prozesstechnik GmbH

Thaddenstraße 10  
69469 Weinheim  
Tel.: +49 (0)6201-9913-0

Frohmannstraße 2b  
79268 Bötzingen  
Tel.: +49 (0)7663-914861-0

hmr@hmr.info  
www.hmr.info